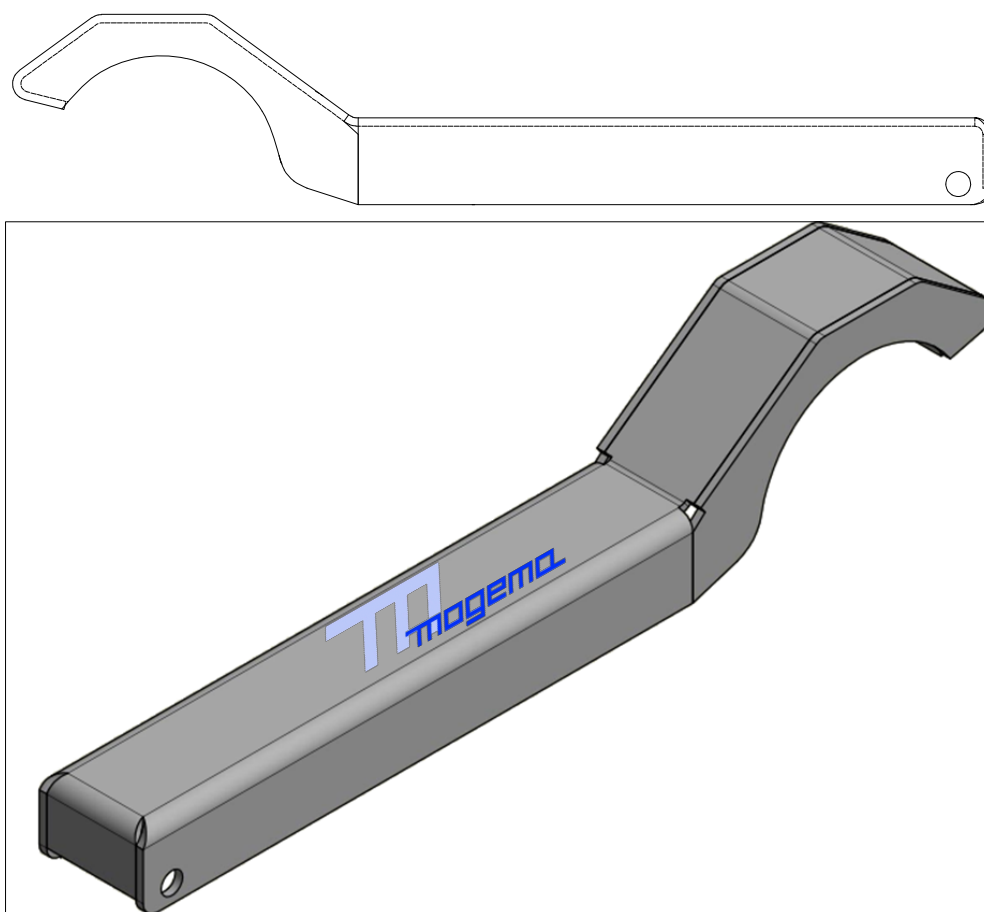


Produktankündigung, voraussichtl. ab Juni 2016 erhältlich

MOGEMA geführter Hakenschlüssel Typ MMH mit Lagesicherung



Erhältlich in den Größen:

G1: DN 25 - DN 50

G2: DN 65 - DN 80

G3: DN 100 - DN 150

