

MOGEMA Koltek-Ventil

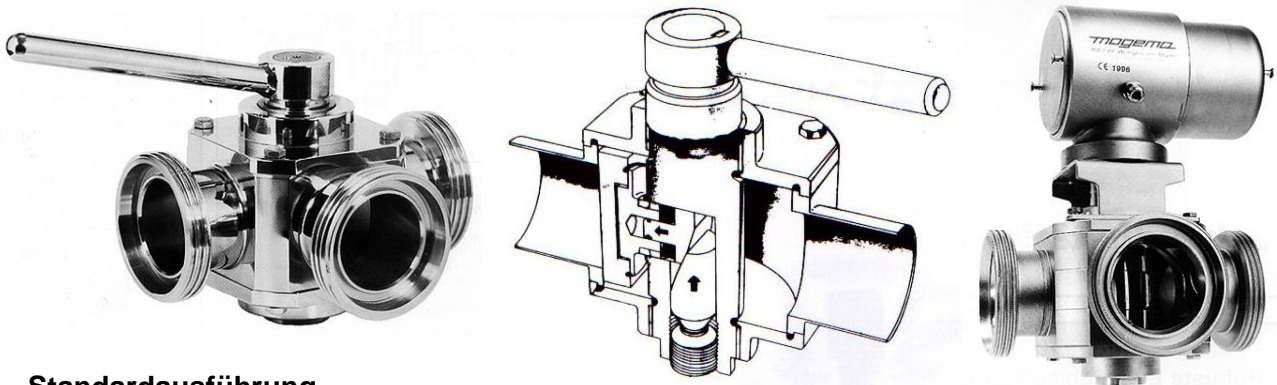
Das Drehschiebeventil für schwierige Anwendungen

Konzept

Das MOGEMA Koltek-Ventil ist ein manuell oder pneumatisch bedientes Ventil, für eine Verwendung in Lebensmittel-, Arzneimittel-, Chemie- und anderen Industriezweigen konzipiert, in denen eine hygienische Ventilkonstruktion erforderlich ist.

Funktionsprinzip

Ein PTFE-Drehschieber wird über einen Griff oder einen Stellantrieb bedient. Ein Federsystem drückt den Drehschieber gegen die innere, zylindrische Oberfläche des Ventilgehäuses, wodurch die vollständige Dichtheit gewährleistet wird. Das luftbediente Ventil kann mit Think Top® oder einer seitlich angebrachten Rückmeldungseinheit ausgestattet werden, um die Ventilposition fernbedient anzuzeigen. Das manuell bediente Ventil kann mit seitlichen Rückmeldungseinheiten (für LKLA-Stellantriebe) ausgestattet werden. Der Stellantrieb für das Ventil ist in zwei Versionen, einzel- oder doppelwirkend, erhältlich. Der einzelwirkende Stellantrieb verfügt über einen Hauptkolben, während der doppelwirkende Stellantrieb mit zwei Hauptkolben arbeitet.



Standardausführung

Das Ventil besteht aus einem robusten Gehäuse mit einer inneren, zylindrischen Bohrung und 2 oder 3 Anschlüssen für Leitungen. Die beiden Deckel verfügen über Führungsringe oder Lager für eine innere Welle, die den Drehschieber unterstützt und positioniert. Der Edelstahlgriff oder der Stellantrieb dient zum Drehen der Welle. Der Stellantrieb besteht aus einem Zylindersystem und einem oder zwei Kolben, die über eine Zahnstange verbunden sind, die mit einem Zahnrad an der Ventilwelle interagiert. Das System ist gegenüber Druckstößen im Ventil unempfindlich. Bei Temperierbedarf ist eine beheizbare Bodenplatte erhältlich.

Technische Daten:

Gewindeanschlüsse standard:	DIN 11851, andere auf Anfrage
Temperatur: Max. Temperatur	110°C
Druck: Max. Druck gegen Drehschieber	300 kPa (3 bar)
Max. Druck hinter Drehschieber	1000 kPa (10 bar)
Luftdruck für Stellantrieb	Max. 800 kPa (8 bar), Min. 500 kPa (5 bar)
Luftanschlüsse Druckluft	R 1/8" (BSP), Innengewinde
Nennweiten:	DN 25 – DN 80

Physikalische Daten:

Werkstoffe	
Produktberührte Edelstahlteile	1.4404 (316L).
Produktberührte Dichtungen	Drehschieber aus PTFE, EPDM, andere auf Anfrage
Dichtungen des Stellantriebs	NBR, andere auf Anfrage

