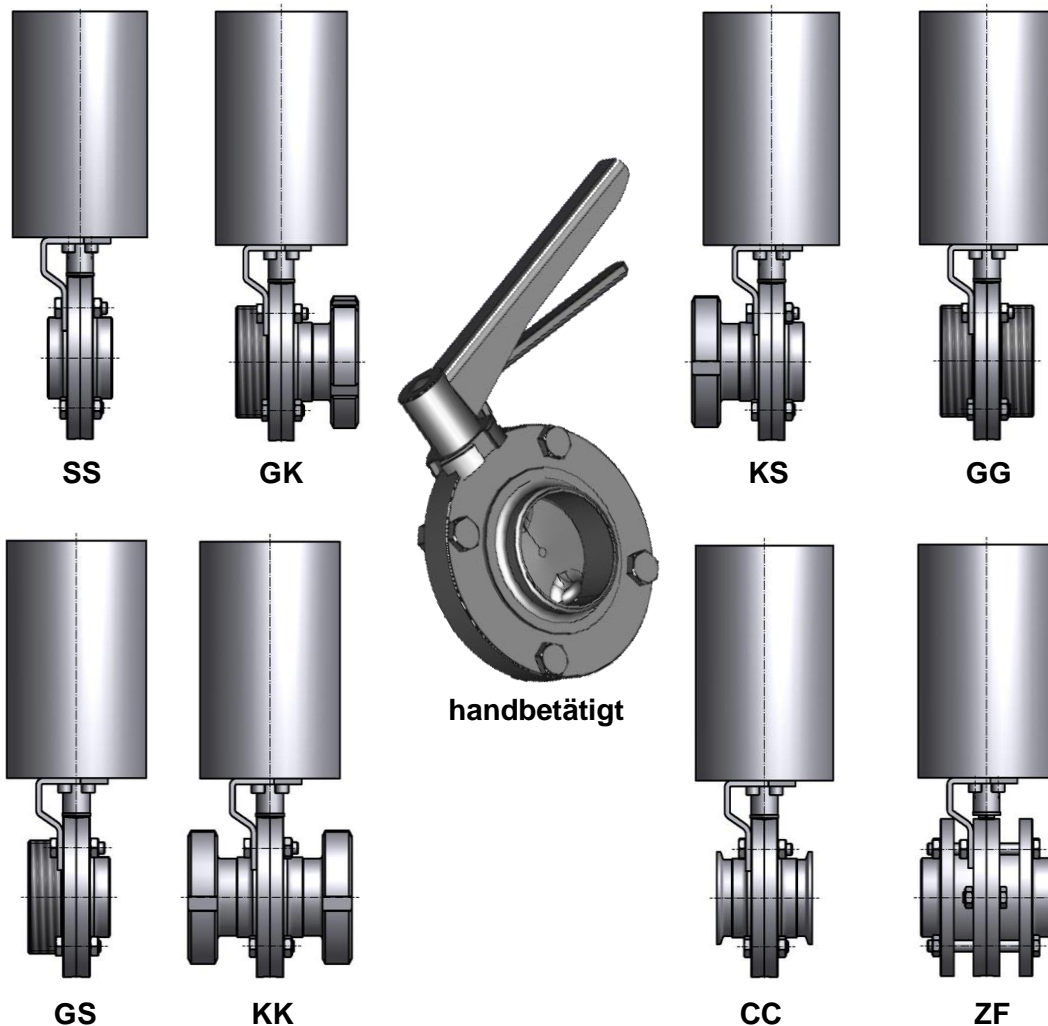


Das MOGEMA Scheibenventil

MOGEMA Scheibenventile werden zum Öffnen und teilweisem oder völligem Absperren von Leitungen oder Leitungsabschnitten verwendet. Die vielfältigen Einbau- und Anschlussmöglichkeiten erlauben den Einsatz u. a. im Rohrleitungs- und Apparatebau sowie im Tank- und Behälterbau.



Technische Daten:

Ausführungen:	handbetätigt oder mit Antrieb, Steuerkopf möglich			
Nennweiten:	DN 25 – DN 150			
Werkstoffe:	Edelstahl 1.4301 / 1.4307 – AISI 304/304L (produktberührt) oder Edelstahl 1.4404 – AISI 316L (produktberührt)			
Max. zul. Betriebsdruck:	1,0 MPa entspricht 10,0 bar			
Mögl. Dichtungen:	VMQ rot,	EPDM schwarz,	FKM schwarz,	HNBR schwarz
Max. Einsatztemperaturen: elastomerabhängig	≤100°C	≤130°C	≤ 140°C	≤100°C
Anschlussausführungen:	SS, CC, GG, GK, KK, GS, KS, ZF(Zwischenflanschausf.)			

