

Mogema Mischbatterie Typ 219

Leistung Gr. 1/1000, Gr.2/2000 und Gr.3/3000l

Funktionsweise:

Geräuscharme Herstellung von Heißwasser aus Sattdampf + Kaltwasser oder Warmwasser. Über spezielle Mischdüsen wird eine homogene Mischung gewährleistet.

Betriebsbedingungen:

Sattdampf bis max. 8,0 bar Ü
Kaltwasser bis max. 8,0 bar Ü
Eine Temperatureinstellung ist nur durch vorgeschaltete Hand- oder Regelventile möglich.

MOGEMA – Mischbatterie aus Wst. –Nr.: 1.4301 hergestellt.

Besonders zu beachten:

Der Gegendruck der Austrittsseite der Mischbatterie, muss in jedem Fall kleiner sein als der minimalste Eingangsdruck, damit eine Mischung der Medien erfolgen kann.

Wir empfehlen grundsätzlich den Einbau von geeigneten Schmutzfängern, Rückschlagventilen und Kugelhähnen in die Eintrittsleitungen.

Zum sicheren Betrieb unsere Geräte empfehlen wir eine regelmäßige Kontrolle der Funktion und Wartung.

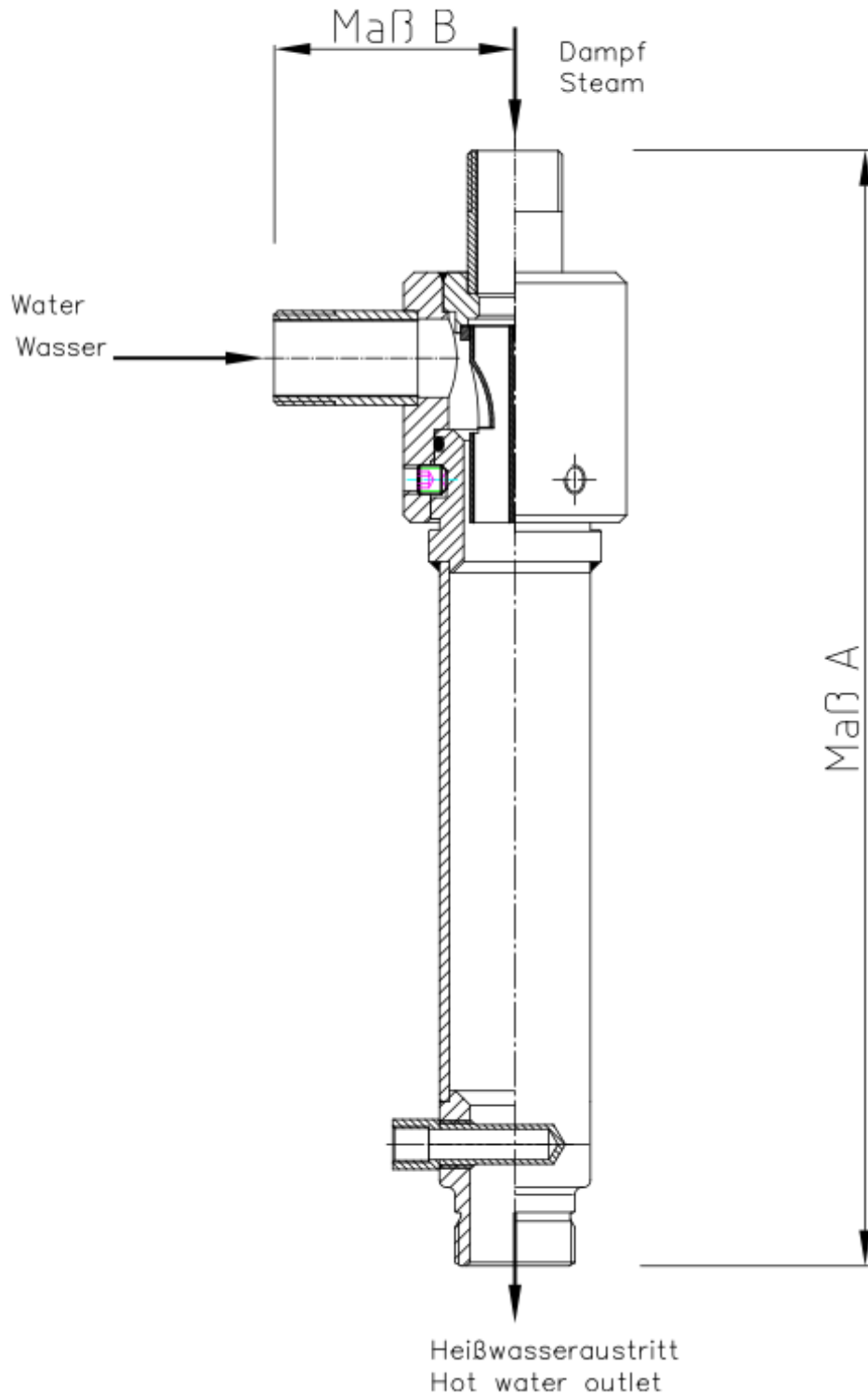
Einsatz in:

Lebensmittel- und chemischen Betrieben zur industriellen Anwendung als Zapfstellen für Brauchwasser, geschlossene Aufheizsysteme für Tanks, Apparate usw.

Weiterhin bieten wir aus unserem reichhaltigen Lieferprogramm an:
MOGEMA-Muffen-Kugelhahn / Rückschlagventile / Schmutzfänger
Direktgesteuerte Temperaturregelventile
Zeigerthermometer mit Kapillare
Wasser- und Heißwasserschläuche, Schlauchhaltern, Wandhalter usw.



Abmessungen und Anschlüsse



Maß	219-001	219-002	219-003
A	310	312	340
A- Flanschführung	352	357	386
B	57	67	78
B- Flanschführung	77,5	88	102
Wasseranschluß	1 / 2"	3 / 4"	1"
Dampfanschluß	1 / 2"	3 / 4"	1"
Heißwasseraustritt	3 / 4"	1"	1 1 / 4"
Menge	1000 l/h	Ca. 2000 l/h	Ca. 3000 l/h

