

PIPETITE® Pipe n Pipe®

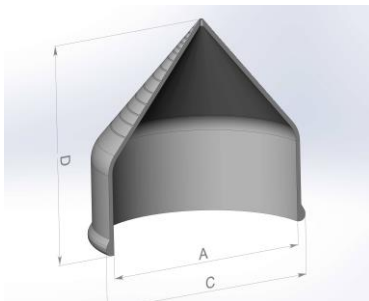
Die Verbindung für Rohre verschiedener Durchmesser.
Erhältlich in 3 Größen von 0 – 200 mm, ohne Montageflansch

Alle Vorteile auf einen Blick:



Material

- Bestehend aus hygienisch weißem Silikon (FDA 21 CFR 177.2600)
- gem. Verordnung EC/1935/2004 und EC/2023/2006
- gem. BFR XV + IX Richtlinien
- Komplett selbst abdichtend
- Flexibel – ermöglicht Rohrbewegungen
- Temperaturbeständig von -60°C bis + 260°C
- Keine Rissbildung im Silikon
- UV-beständig gem. ASTM G154-06
- Leicht zu reinigen
- Beständig gegen Reinigungsmittel



Montage

- Markierung für den genauen Zuschnitt auf den gewünschten Durchmesser
- Keine Schmutzrückstände nach Installation
- Keine zusätzlichen Dichtungsmittel nötig

PIPETITE®Pipe n Pipe					
Größe	Art. Nr.	A mm	B mm	C mm	D mm
25 x 0 - 20	-	-	-	-	-
65 x 0 - 50	-	-	-	-	-
100 x 0 - 75	319 010	90	-	102	112
150 x 0 - 135	319 011	141	-	153	150
200 x 0 - 180	319 012	197	-	209	191

